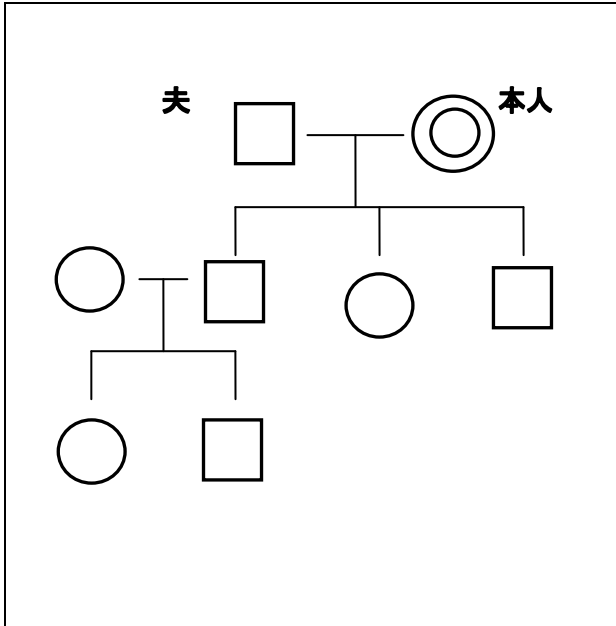


記入例

入居希望者の家族構成及び家族等の状況

① 《家族構成》



② 《介護状況》

- ・ 夫と長男夫婦が介護をしている。
- ・ 家に閉じこもりがちで、一日にトイレへ行く回数が多い。
- ・ 家族間では暴言を吐いたりするが、他人にはそのようなことはない。
- ・ 主介護者の夫も認知症の症状が出ており、介護が必要となって来ているが長男夫婦も仕事がある為、在宅での生活が難しくなっている。

③ 《家族等の状況》

氏名	続柄	年齢	職業	住所	連絡先
1 北条 太郎	長男	63	会社員	松山市北条辻 1170 番地 22	089-992-0888 090-1234-5678
2 北条 花子	長男妻	53	パート	松山市北条辻 1170 番地 22	089-992-0888 090-9876-5432
3 北条 一郎	夫	94	無職	松山市北条辻 1170 番地 22	089-992-0888
4 北条 一男	孫	35	会社員	松山市北条辻 1 番地 1	090-4321-5678
5 北条 一二三	孫	30	会社員	松山市北条辻 1170 番地 22	090-1234-9876

④ 《居宅サービスの利用状況》

・ デイサービス 月・水・金
・ 移動バーレンタル

※ 連絡先は最低三件記入して下さい。